



(E)	<b>Instrucción de montaje</b> ¡Leer primero!	Kit fijación
(GB)	<b>Assembly instructions</b> Read first!	Fixation Kit
(F)	<b>Instruction de montage</b> Lire en premier!	Kit fixation
(D)	<b>Montageanleitung</b> Zuerst lesen!	Stützfuß-Kit
(PT)	<b>Instruções de montagem</b> Ler primeiro!	Kit fixação
(PL)	<b>Instrukcja montażu</b> Najpierw przeczytaj!	Element mocujący
(CZ)	<b>Montážní návod</b> Čtěte pozorně!	Fixační kit
(HU)	<b>Szerelési Utasítás</b> Először olvasd el!	Rögzítő készlet
(RO)	<b>Instructiuni de montaj</b> Intai cititi!	Kit de fixare
(HR)	<b>Detaljne upute</b> Prvo pročitati!	Kit za montažu
(GR)	<b>Διαβάστε προσεκτικά τις</b> Οδηγίες Συναρμολόγησης!	Κιβώτιο (Kit) Επισκευής
(TR)	<b>Öncelikle montaj:</b> Talimatlarını okuyunuz!	Montaj kiti
(RU)	<b>Инструкции по монтажу</b> Сначала прочитайте!	Крепёжный комплект
(I)	<b>Istruzioni di montaggio</b> Leggere per primo!	Kit di fissaggio
(NL)	<b>Montagehandleiding</b> Eerst lezen!	Bevestigingsset
(SLO)	<b>Navodila za sestavljanje</b> Preberite!	Kit za pričvrstitev

# 935-738

Lv7 2022-r7

Modelo-model:

## Optiplus

Lote-Lot-Lot-Lot:

**02-22**

Peso-Weight-Poids-Gewicht:

**0,92 kg**



Kit tipo (Certificación)  
Kit type (Certification)  
Kit type (Certificat)  
Kit Typ (Zertifizierung)

**A**

CEE - EEC type approval:

(E<sub>9</sub>) 26 R- 04 3015

CRUZBER SA  
ES-A14018311  
P.I. Las Salinas II  
14960 - Rute - Spain  
www.cruzber.com



1.



x1



x1



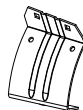
(018-041)

x1



(810-045)

x4



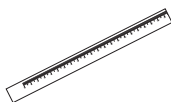
1x (2171)  
1x (2172)  
1x (2173)  
1x (2174)

x4



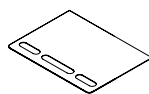
2x (012-080)  
2x (012-100)

x1



(001-820)

x4



(018-098)



**Importante!**  
**Important!**  
**Important!**  
**Wichtig!**

**(E)** ¡Este Kit de fijación tiene que usarse con sistemas porta-cargas Cruz!

**(GB)** This fixation Kit must be used with Cruz roof rack systems!

**(F)** Cet Kit de fixation devra être utilisé avec les systèmes porte-charge Cruz!

**(D)** Dieser Stützfuß-Kit muß mit Cruz Dachträgersystemen benutzt werden!

**(PT)** Este Kit de fixação deve ser utilizado com os sistemas porta cargas Cruz!

**(PL)** Niniejszy element mocujący musi być używany z systemami bagażników dachowych firmy Cruz!

**(CZ)** Tento fixační kit musí být používán s nosným systémem Cruz!

**(HU)** Ez a rögzítő készlet csak a Cruz rendszerekkel használható!

**(RO)** Acest Kit de fixare, trebuie utilizat cu sisteme Cruz!

**(HR)** Kit za montažu mora biti korišten uz Cruz sistem krovnog nosača!

**(GR)** Το αξεσουάρ αυτό θα πρέπει να χρησιμοποιείται αποκλειστικά στα συστήματα μπαρών της Cruz!

**(TR)** Bu aksesuar mutlaka Cruz taşıma sistemleriyle kullanılmalıdır!

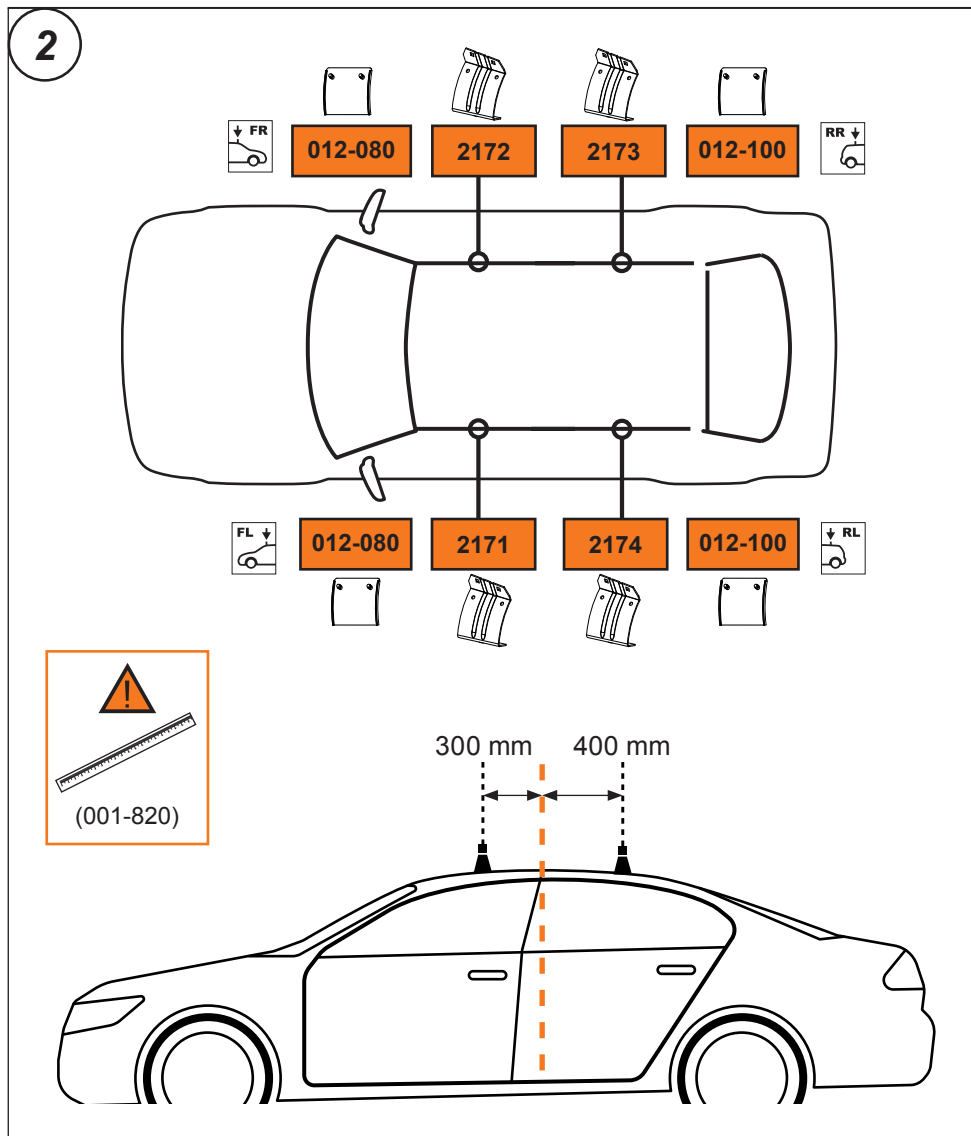
**(RU)** Крепежный комплект должен быть использован с багажной системой на крышу марки Cruz!

**(IT)** Questo kit di fissaggio deve essere usato con i portapacchi Cruz

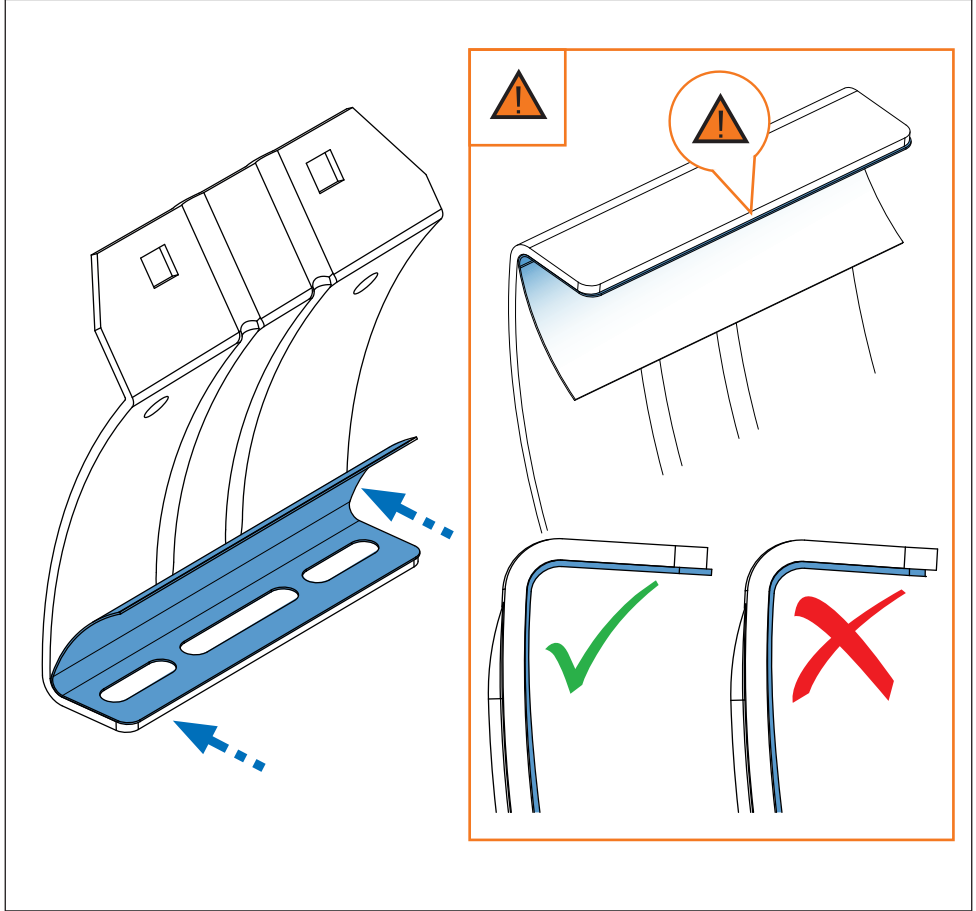
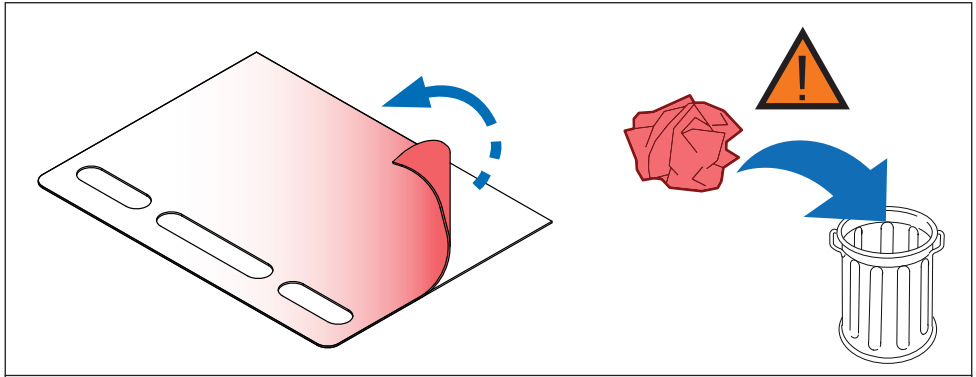
**(NL)** Deze bevestigingsset moet worden gebruikt in combinatie met Cruz dakdrager systeem!

**(SLO)** Kit za pričvrstitev naj se uporablja le z izdelki iz asortimana strešnih košar Cruz!

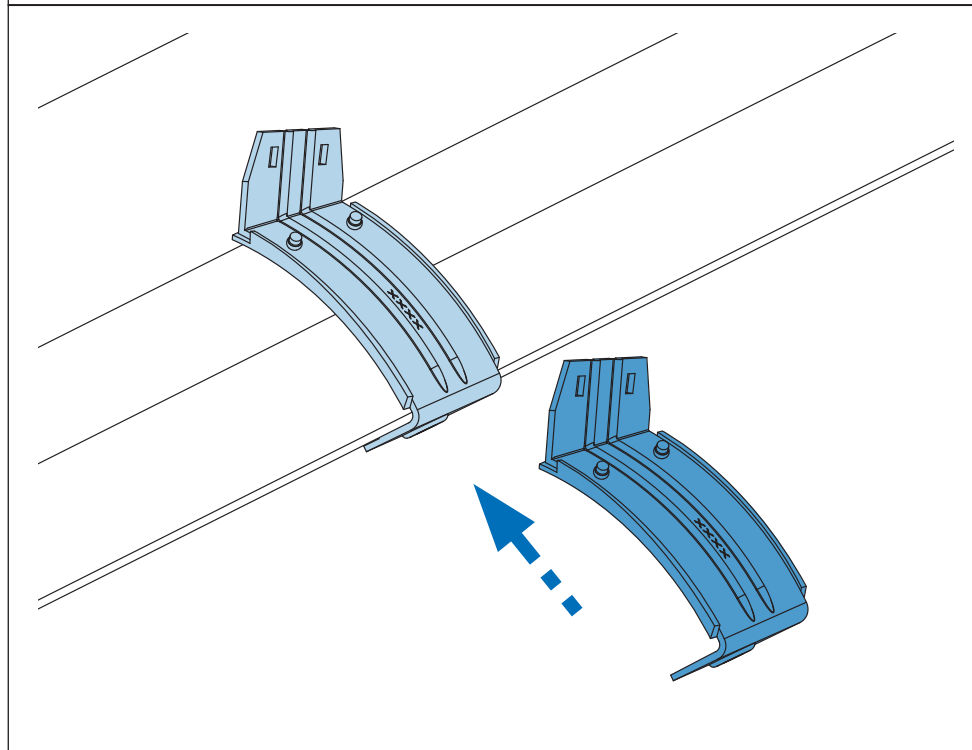
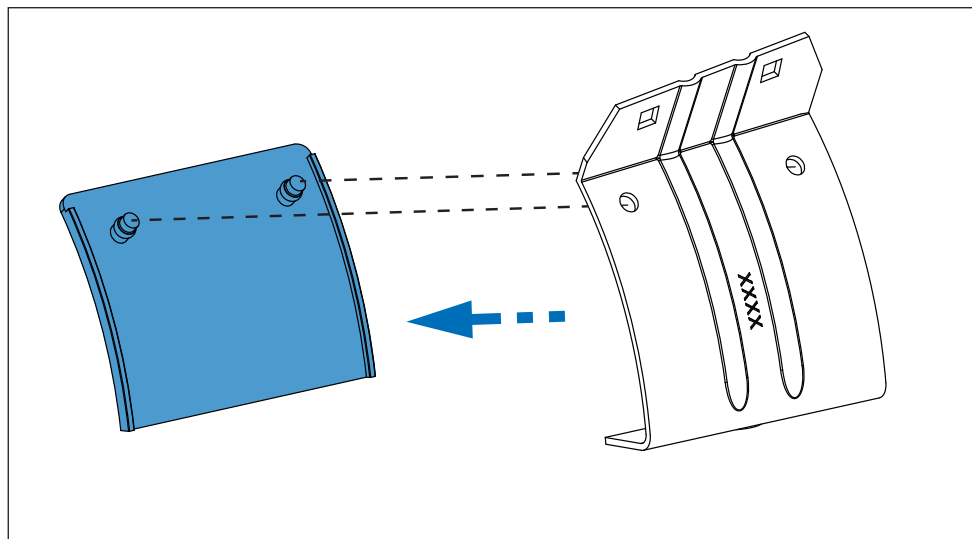
## 2.



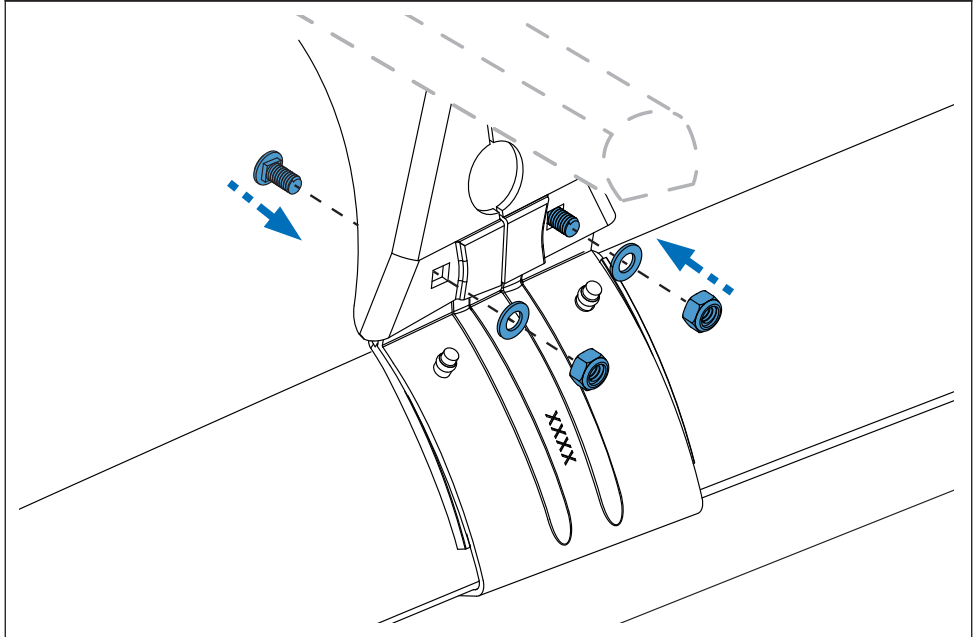
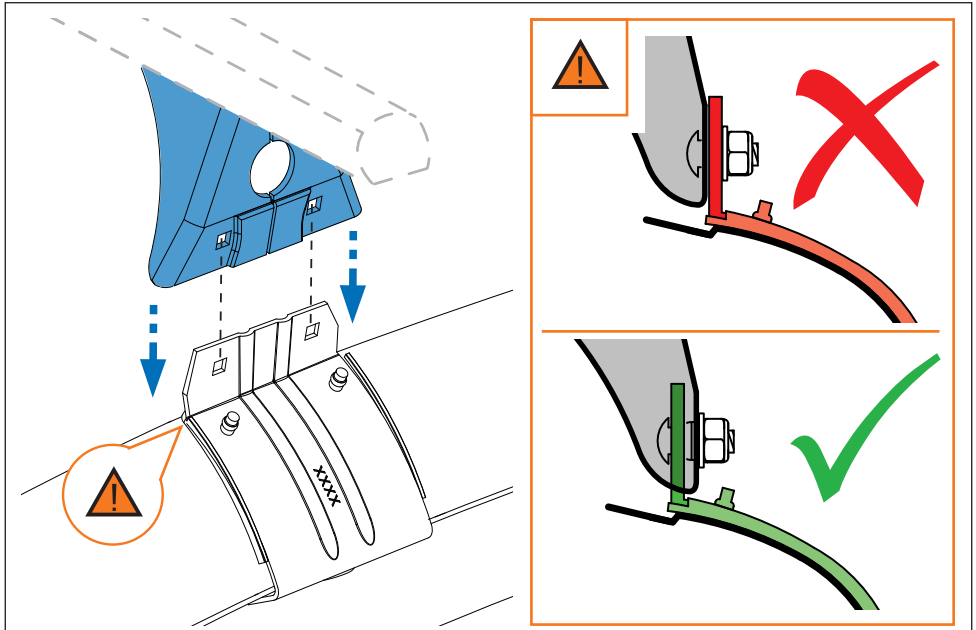
3. 



4. 



5. 



6. 

